

## CS06EN

Diffusori per applicazione a soffitto in alluminio/acciaio a norma BS5839  
Aluminium/steel surface mount ceiling speaker BS5839 compliance





1. PRECAUZIONI D'USO .....	3
2. DESCRIZIONE .....	4
3. INSTALLAZIONE.....	4
4. CARATTERISTICHE TECNICHE .....	5

## 1. PRECAUZIONI D'USO



Per evitare il rischio di shock elettrico non aprire il prodotto.  
Per prevenire rischi di incendio o di scosse elettriche non esporre questo apparecchio a pioggia e umidità

- Prima di procedere con l'installazione, leggere attentamente le istruzioni contenute nel presente manuale e conservarlo per una consultazione successiva.
- Attenzione: l'installazione errata potrebbe danneggiare irrimediabilmente l'apparecchiatura.
- PROEL raccomanda di installare i diffusori tenendo conto delle normative di sicurezza vigenti.
- L'uso del dispositivo al di fuori delle specifiche tecniche potrebbe causare una diminuzione delle prestazioni.
- In presenza di bambini, controllare che il prodotto non rappresenti un pericolo.
- Posizionare il prodotto al riparo dagli agenti atmosferici e a distanza di sicurezza dall'acqua e da luoghi ad alto grado di umidità.
- Evitare che qualsiasi sostanza liquida penetri all'interno del prodotto.
- Assicurarsi che il dispositivo sia in posizione stabile.
- Per la pulizia delle parti esterne non utilizzare diluenti, alcol, benzina o altre sostanze volatili.
- Evitare di riparare il dispositivo. Per qualsiasi tipo di intervento, rivolgersi al personale qualificato.

Si consiglia di non utilizzare il diffusore a livelli di suono elevati per lunghi periodi di tempo, in quanto la pressione sonora generata potrebbe provocare danni permanenti all'udito.

### LIMITAZIONI D'USO:

Il diffusore CS06EN è destinato esclusivamente ad un utilizzo specifico di tipo sonoro:

- Diffusore a soffitto utilizzabile esclusivamente in impianti di diffusione sonora a tensione costante (70/100V).

### GARANZIE E RESI:

Il diffusore sonoro CS06EN è provvisto della garanzia di funzionamento e di conformità alle proprie specifiche, come dichiarate dal costruttore. La garanzia è di 24 mesi dalla data di acquisto. I difetti rilevati entro il periodo di garanzia, attribuibili a materiali difettosi o difetti di costruzione, devono essere tempestivamente segnalati al proprio rivenditore o distributore, allegando documentazione relativa alla data di acquisto e la descrizione del tipo di difetto riscontrato. Sono esclusi dalla garanzia difetti causati da uso improprio o manomissione. Proel SpA constata tramite verifica sui resi la difettosità dichiarata, correlata all'appropriato utilizzo, e l'effettiva validità della garanzia; provvede quindi alla sostituzione o riparazione dei prodotti, declinando tuttavia ogni obbligo di risarcimento per danni diretti o indiretti eventualmente derivanti dalla difettosità.

Grazie per averci accordato la Vostra fiducia scegliendo un prodotto PROEL, sinonimo di professionalità, accuratezza ed elevata qualità.

## 2. DESCRIZIONE

Il diffusore CS06EN, progettato per essere applicato a soffitto, è dotato di un altoparlante a larga banda da 6,5". La struttura portante è in alluminio, mentre la griglia anteriore è costruita in acciaio; tali caratteristiche consentono l'utilizzo in ambienti dove è necessario attenersi alle normative antincendio specifiche.

**Nota:** La presente versione EN (conforme alla **BS5839/EN60849**) è provvista di fusibile termico, morsettiera ceramica e cablaggi antifiamma.

Prodotto conforme alla normativa **CE**.

## 3. INSTALLAZIONE

1. Applicare l'apposita staffa metallica in dotazione a soffitto, tramite viti a tassello (fig.1, rif.1).
2. Effettuare la connessione elettrica sull'apposita morsettiera ceramica, impostando la potenza di lavoro come più avanti descritto.  
N.B: Variando la posizione del collegamento sul trasformatore è possibile selezionare la potenza in uscita del dispositivo.

Modello	CS06EN	
Tensione di linea	Impedenza	Potenza in uscita
100 V	13.3K $\Omega$	0.75W
	6.6K $\Omega$	1.5W
	3.3K $\Omega$	3 W
	1.66K $\Omega$	6 W
70 V	13.3K $\Omega$	0.37W
	6.6K $\Omega$	0.75W
	3.3K $\Omega$	1.5W
	1.66K $\Omega$	3W

3. Comprimere le mollette laterali della staffa di supporto (fig.1, rif. 2), inserendole negli appositi inviti presenti sul corpo dell'altoparlante.

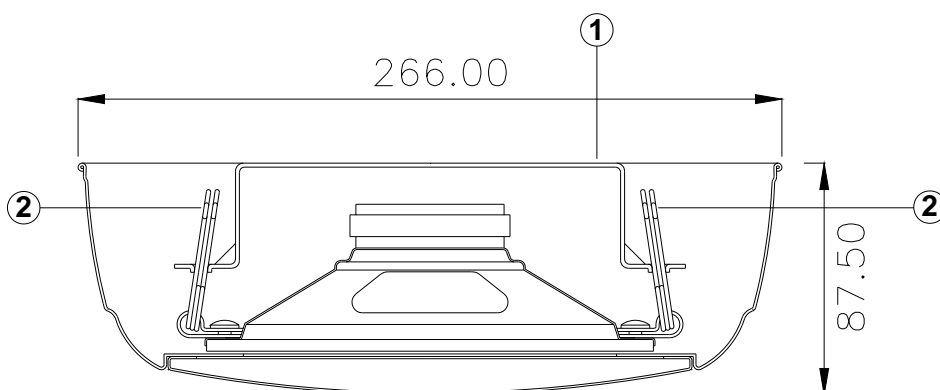
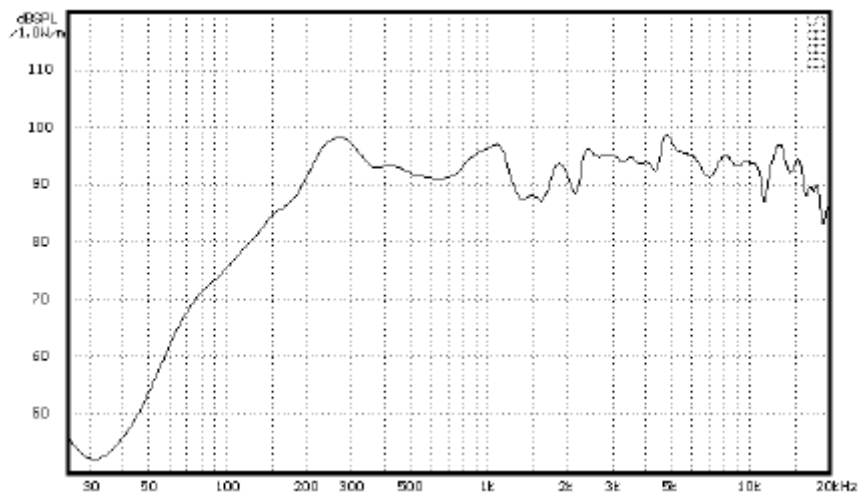


fig.1

#### 4. CARATTERISTICHE TECNICHE

Modello	<b>CS06EN</b>
Woofers	6.5"
Potenza d'ingresso	Max 6 W
Potenza d'uscita	100V: 0.75 / 1.5 / 3 / 6 W 70V: 0.37 / 0.75 / 1.5 / 3 W
Impedenza d'ingresso	13.3 / 6.6 / 3.3 / 1.66 K $\Omega$
Voltaggio in ingresso	70/100 V
Risp. in frequenza	150 Hz - 20 KHz
S.P.L.	94 dB (1W/m)
Dimensioni (mm)	$\varnothing$ 266 - H 87.5
Peso (Kg)	1.2

#### Risposta in frequenza



La Proel SpA persegue una politica di costante ricerca e sviluppo, di conseguenza si riserva il diritto di apportare miglioramenti ai prodotti esistenti, senza preavviso e in qualunque momento.

REV. 00 / 22-08



1. SAFETY INSTRUCTIONS .....	7
2. DESCRIPTION .....	8
3. INSTALLATION .....	8
4. TECHNICAL SPECIFICATIONS .....	9

## 1. SAFETY INSTRUCTIONS



To avoid risk of electric shock do not open the product.  
To avoid fire or electric shock hazard do not expose this unit to rain or moisture.

- Before installing the appliance, read carefully these operating instructions and keep them for future reference.
- Warning: an incorrect installation might result in an irreparable damage to the unit.
- Installation should be carried out in compliance with the relevant safety regulations.
- The use of this appliance without following the technical specifications may cause the performance to be impaired.
- Close supervision is necessary when the product is used near children.
- Do not expose the unit to harsh weather conditions or moisture and do not use it near water.
- Make sure that liquids are not spilled inside the unit.
- Make sure the speaker is in a stable and safe position.
- Do not use solvents, alcohol, petrol or other volatile substances to clean the unit.
- Do not attempt to repair the unit yourself. Refer all servicing to qualified personnel.

This product generates a sound pressure level that may cause permanent damages to the hearing. Do not use it at high volume levels for a long period of time.

### USE LIMITATION:

CS06EN speaker is designed for the following exclusive use :

- Ceiling speaker to be used in constant-voltage public address systems (70/100V).

### WARANTY AND RETURN:

CS06EN speaker is guaranteed when used accordingly to the relevant characteristics and specifications as per the producer statements. The warranty period is 24 months from purchase date. The defects raised within warranty period linked to faulty raw material or production process must be opportunely signalled to the producer along with the purchase documentation and the exact description of the defect found out.

Are to be considered out of warranty all those defects due to an improper use or tampering acts. PROEL S.P.A. is not responsible for any damage that occurs due to a wrong unit installation.



Thank you for choosing this PROEL speaker system. Our products are synonymous with professional competence, accuracy and high-quality.

## 2. DESCRIPTION

The CS06EN speaker, designed to be ceiling-mounted, is equipped with a 6,5" wide-band loudspeaker. Its aluminium cabinet and steel front grille make it ideal for use in locations where compliance to specific fire safety regulations is required.

**Note:** The current EN version (compliant with **BS5839/EN60849**) is equipped with thermal fuse, ceramic terminal board and fire resistant cables.

This unit complies with CE regulations.

## 3. INSTALLATION

1. Use anchoring screws to fix the metal bracket supplied on the ceiling (diagram 1, ref.1).
2. Make electric connections on the ceramic terminal board and set operating power as shown below.  
Note: It is possible to select the unit's output power by changing the position of the connection on the transformer.

Model	CS06EN	
Line voltage	Impedance	Output power
100 V	13.3K $\Omega$	0.75W
	6.6K $\Omega$	1.5W
	3.3K $\Omega$	3 W
	1.66K $\Omega$	6 W
70 V	13.3K $\Omega$	0.37W
	6.6K $\Omega$	0.75W
	3.3K $\Omega$	1.5W
	1.66K $\Omega$	3W

3. Push the side plates of the bracket (diagram 1, ref. 2) and fix them inside the slots of the loudspeaker.

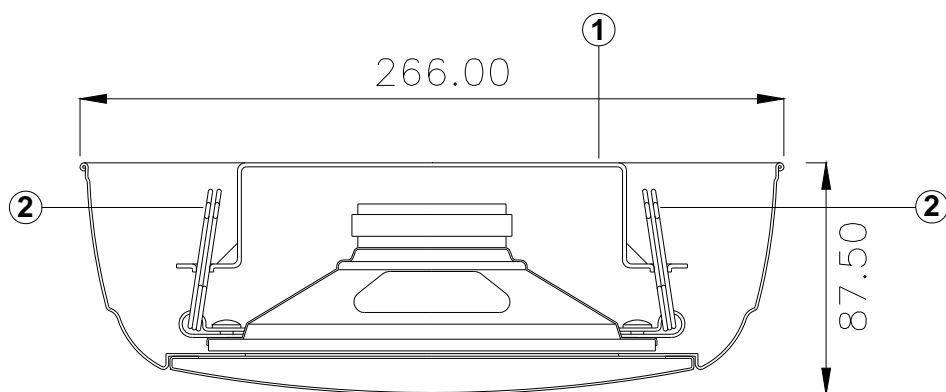
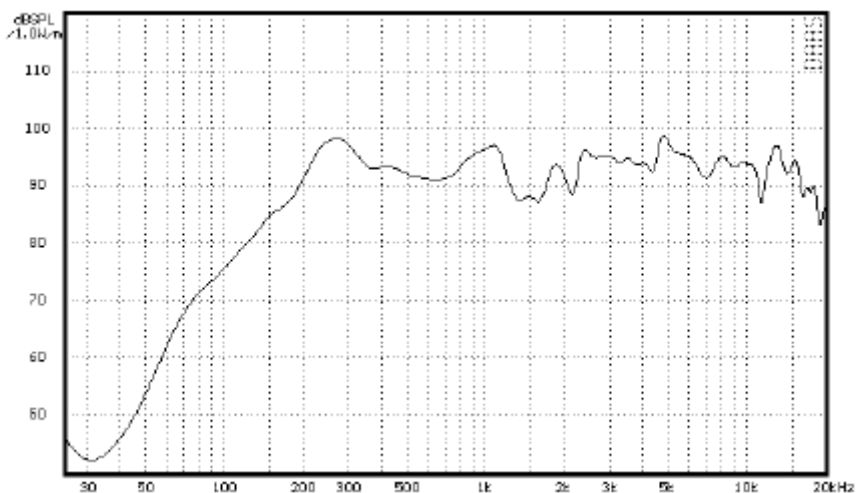


diagram 1

#### 4. TECHNICAL SPECIFICATIONS

Model	CS06EN
Woofers	6.5"
Input power	Max 6 W
Output power	100V: 0.75 / 1.5 / 3 / 6 W
	70V: 0.37 / 0.75 / 1.5 / 3 W
Input impedance	13.3 / 6.6 / 3.3 / 1.66 K $\Omega$
Input voltage	70/100 V
Frequency response	150 Hz - 20 KHz
S.P.L.	94 dB (1W/m)
Dimensions (mm)	$\varnothing$ 266 – H 87.5
Weight (Kg)	1.2

#### Frequency response



According to its corporate policy of continuous research and development, Proel SpA reserves the right to modify and improve its products at any time and without notice.

REV. 00 / 22-08





PROEL S.p.A.  
(World Headquarters - Factory)  
Via alla Ruenia 37/43  
64027 Sant'Omero (Te) – Italy  
Tel: +39 0861 81241  
Fax: +39 0861 887862  
E-mail: [info@proelgroup.com](mailto:info@proelgroup.com)